

Moderne Rasenmäher-Roboter fahren auf kugellagerten Rädern



Bild: Collage tonseuse robot © ThTth Fotolia.com / Sell Media Company

Das Geheimnis eines schönen Rasens ist ein leichter, aber häufiger Schnitt. Als Faustregel gilt, dass bei jedem Schnitt nicht mehr als ein Drittel der Blattmasse entfernt werden sollte. Der nützliche Roboter lässt sich so einstellen, dass er z. B. nur an Werktagen vormittags mäht. Das sorgt während der kompletten Mähseason nicht nur für einen ständig frisch gemähten Rasen, sondern auch für Samstage, an denen Sie sich nicht um die Rasenpflege kümmern müssen.

Andreas Jungholt

Wie funktioniert ein automatischer Rasenmäher-Roboter?

Das Betätigungsfeld der akkubetriebenen Roboter wird mittels eines Begrenzungsdrahtes eingezäunt. Nach Abschluss dieser einmaligen Einrichtung des Begrenzungsdrahtes und der Programmierung des Roboters, steht einem ständig ausgezeichneten Mähergebnis nichts mehr im Wege. Sollte dem Mäher doch einmal ein Hindernis im Wege stehen, fahren die Roboter dagegen, wenden und starten erneut in eine andere Richtung.

Die Roboter haben keinen Fangkorb für das Gras. Aufgrund der kurzen Schnittintervalle

und des integrieren Mulchsystems wird das Schnittgut äußerst kurz gehalten und ist somit der optimale Dünger für den Rasen, da die Aufnahme aller wichtigen Nährstoffe gewährleistet wird. Der Grasschnitt dient der Rasenfläche aber nicht nur als natürlicher Dünger, gleichzeitig hält er bei Trockenperioden die Feuchtigkeit im Boden und schützt diesen vor dem Austrocknen. Außerdem produzieren die Mäher keinerlei Emissionen, da diese mit Akkus betrieben werden.

Damit diese Roboter möglichst effizient arbeiten, ist eine robuste und ausgeklügelte Technik unabdingbar. Beispielsweise hat sich bei traditionellen Rasenmähern gezeigt, dass kugel-

gelagerte Räder den Kraftaufwand des Schiebens gegenüber einfachen gleitgelagerten Rädern um bis zu 40% reduzieren. Selbstverständlich floss diese Erkenntnis in die Entwicklung der automatischen Rasenmäher-Roboter mit ein. Moderne Rasenmäher-Roboter fahren auf kugellagerten Rädern.

Dabei spielt die Auswahl der Rillenkugellager eine entscheidende Rolle, um Langlebigkeit und Effizienz zu gewährleisten.

Verschiedene Tests mit einfach gedichteten Rillenkugellagern deckten sehr schnell einen dringend erforderlichen Optimierungsbedarf auf, da die in den vorderen Lenkrädern verbauten Rillenkugellager schnell anfangen zu

rosten. Ursächlich hierfür war die Kontamination der Dichtung des Rillenkugellagers durch den Grasschnitt. Da das Gras nicht in einem separaten Korb aufgefangen wird, lagerten sich frisch gemähte Graspartikel am Rad ab. Diese Graspartikel drangen als Fremdkörper in das mangelhaft geschützte Rillenkugellager ein. Gleichzeitig begünstigten die Feuchtigkeit und die Säure des Grasschnitts die Korrosion des Rillenkugellagers. Folge war der Ausfall des Rillenkugellagers und die Blockade der Lenkräder.

Gemeinsam mit Kunden haben die Techniker von LFD verschiedene Lösungsansätze erörtert.

Wälzlagerwerkstoffe und die Auswirkung auf die Lebensdauer

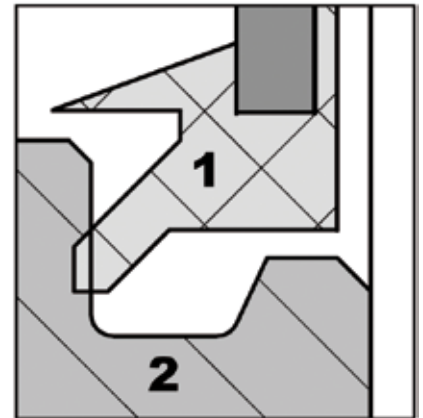
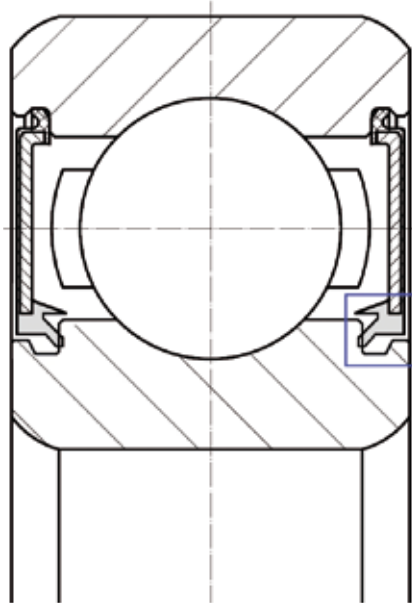
Die Eignung von Werkstoffen für Wälzlager ergibt sich aus den vielfältigen Anforderungen an das Leistungsverhalten. Bei der Auswahl helfen Kriterien wie zum Beispiel Belastbarkeit, Korrosions- oder Temperaturbeständigkeit. Hohe Ansprüche werden in der Regel an die Belastbarkeit der einzelnen Wälzlagerkomponenten wie Ringe und Kugeln gestellt. Diesen Anforderungen wird LFD durch die Auswahl besonders reiner Stähle mit möglichst geringen Sauerstoffgehalten gerecht. Durchgesetzt haben sich weltweit durchhärtende Chromstähle mit ca. 1% Kohlenstoff und 1,5% Chromgehalt, die gut geeignet sind auf 58-65 HRC (=Härtegrad nach Rockwell) gehärtet zu werden.

Eisenbegeleitende chemische Elemente wie Mangan (Mn) oder Silizium (Si) haben z.B. eine positive Wirkung auf die Härtebarkeit und sind daher in geringen Mengen durchaus erwünscht. Im Vordergrund steht daher die Verwendung von Stählen hoher Reinheit mit möglichst geringen Sauerstoffgehalten. Diskutiert wurde unter anderem die Verwendung von nichtrostenden Stählen. Jedoch weisen diese lediglich eine erhöhte Korrosionsbeständigkeit gegenüber feuchter Luft

auf, sind jedoch gegen Säuren nur bedingt beständig. Zudem wird bei beschädigter Dichtung durch Eintrag von Schnittgut in das Kugellager das Rotationsverhalten verschlechtert. Unter Anbetracht der Tatsache, dass ein NIRO-Kugellager fünf Mal so teuer ist wie ein Rillenkugellager aus Chromstahl, wurde dieser

Rillenkugellagern ca. 25% bis 35% des freien Raums mit Fett gefüllt. Im oben genannten Fall wurde der Füllgrad des freien Raums auf 60% erhöht.

Ebenfalls spielt die Auswahl der Schmierstoffe eine entscheidende Rolle. Eine wesentliche Aufgabe des Schmierstoffes ist es, die metal-



1 = Dichtung
2 = Innenring

Prinzip - Skizze zur V-Nut

Zeichnung: LFD Wälzlager GmbH

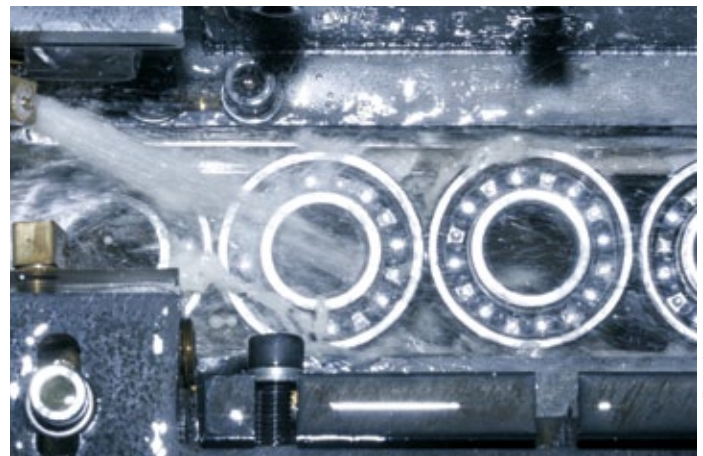
Lösungsansatz aufgrund der negativen Kosten-Nutzen-Bilanz verworfen. Letztendlich hat man sich für eine ausgeklügelte Kombination aus Schmiermittel und Dichtung entschieden und somit das Rillenkugellager somit für diese Anwendung optimiert.

Eine V-Nut am Innenring, in der die spezielle RS-Dichtung läuft, sorgt für einen Labyrinth-Effekt, wodurch das Rillenkugellager besser vor Verunreinigungen geschützt ist.

Unterstützend sorgt eine erhöhte Fettbefüllung dafür, dass Schmutzpartikel nicht in das Lager eindringen können. Standardmäßig sind bei

lische Reibung der Wälzlagerkomponenten durch den trennenden Schmierfilm zu reduzieren oder zu verhindern. Ähnlich wie der bei Fahrzeugen bekannte Aquaplaningeffekt ist eine gewisse Drehgeschwindigkeit notwendig, die Reibpartner (hier Kugel und Ring) durch hydrodynamische Schmierung vollständig zu trennen.

Bei den vorliegenden geringen Fahrgeschwindigkeiten wird dieser Effekt nicht erzielt. Hier muss vielmehr ein möglichst tragfähiger Schmierfilm die zusätzliche Aufgabe der Abdichtung bei möglichst geringer Walkarbeit (Reibleistung) übernehmen.



Fotos: Sell Media Company



Fotos: Sell Media Company

Unzählige Schmierstoffe sind auf dem Markt, speziell abgestimmt z.B. für hohe Belastungen mit Extreme-Pressure-Zusätzen oder auf geringes Reibmoment für tiefe Temperaturen. In diesem speziellen Anwendungsfall haben die Techniker von LFD das Fett CHEVRON SRI NLGI 2 empfohlen. Ausgewählte Zusätze zur Verbesserung des Korrosionsschutzes und Erhöhung der Oxidationsstabilität zeichnen dieses Fett aus und gewährleisten somit einen hervorragenden Schutz gegen Korrosion und Rost. Das Fett CHEVRON SRI NLGI 2 erfüllt die Anforderungen hinsichtlich Korrosionsschutzeigenschaften gemäß ASTM D 1743 mit 5% synthetischem Seewasser.

Um die Kontamination des Rillenkugellagers mit Grasschnitt zu minimieren, empfehlen die Ingenieure von LFD eine konstruktive

Optimierung der Anschluss-Elemente. Der zur axialen Sicherung der Lagerung notwendige Abstandhalter (Spacer) kann umfunktioniert ebenfalls eine Dichtungsfunktion übernehmen.

In der Ausgangssituation ist der Spacer (Abstandhalter) eine einfache Distanzhülse. Im Übergang zur Lagerstirnseite werden Partikel vom Grasschnitt etc. angesammelt. Diese können die Dichtungen des Rillenkugellagers zerstören und so ins Lagerinnere gelangen. Insbesondere, weil der Spacerdurchmesser im Wesentlichen nur den Innenring abdeckt. Hier beginnt Korrosion und Kontamination.

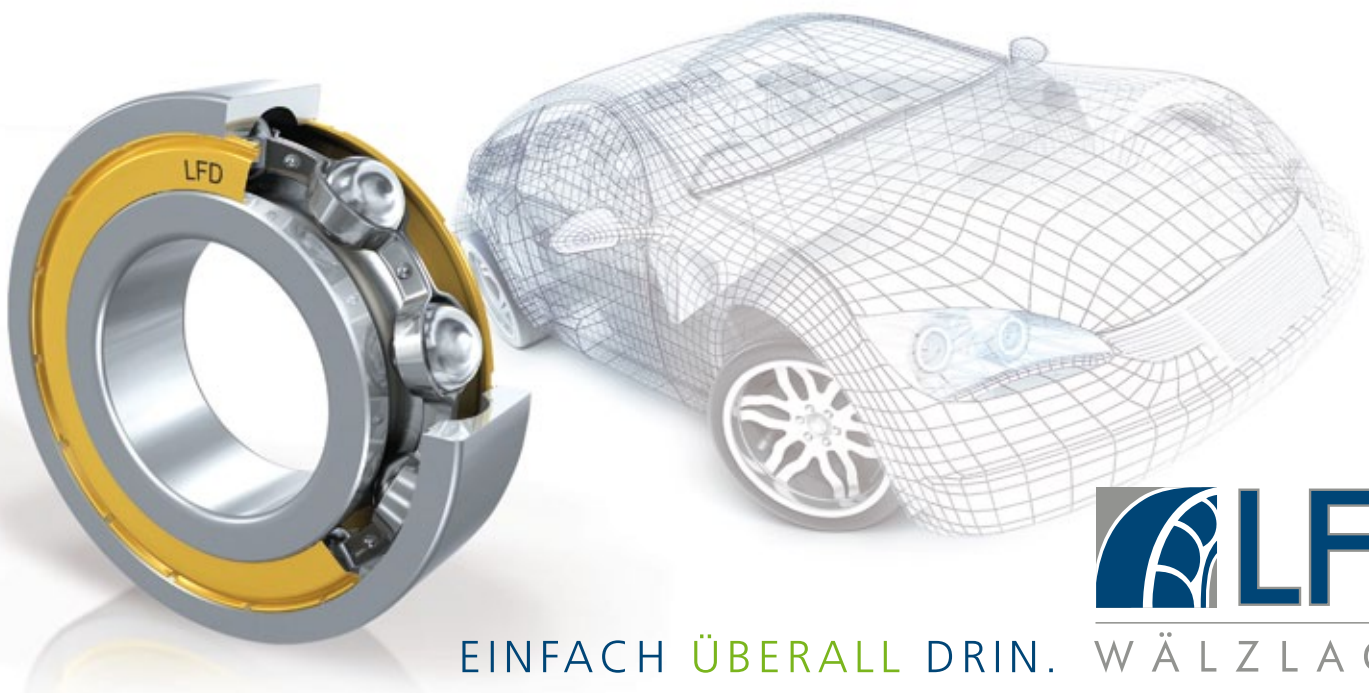
Ein besserer Schutz des Rillenkugellagers ist durch Vergrößerung des Spacers zu erzielen, der dann das komplette Lager abdeckt. Zur Gewichtseinsparung wird der Spacer abgewinkelt ausgeführt.

Geringer Abstand zu den drehenden Radbauteilen stellt sicher, dass im Drehverhalten das Lager nicht behindert und gebremst wird. Die Akkuleistung des kleinen Mähers wird also nicht zusätzlich durch ein schwergängiges Rad verbraucht, sondern kann sich effizient auf den Grasschnitt konzentrieren.

Derzeit wird in Praxistests noch überprüft, ob eine weitere Verbesserung der Abdichtung notwendig wird. Eine bereits ausgearbeitete Variante mit zusätzlichem Labyrinth des Spacers zur Radnabe stellt hier die mögliche Weiterentwicklung dar.

Autor: Andreas Jungholt, Vertriebsleiter der **LFD Gruppe**, 0231-97725-0

Internet: www.lfd.eu, Email: info@lfd.eu



EINFACH ÜBERALL DRIN. WÄLZLAGER